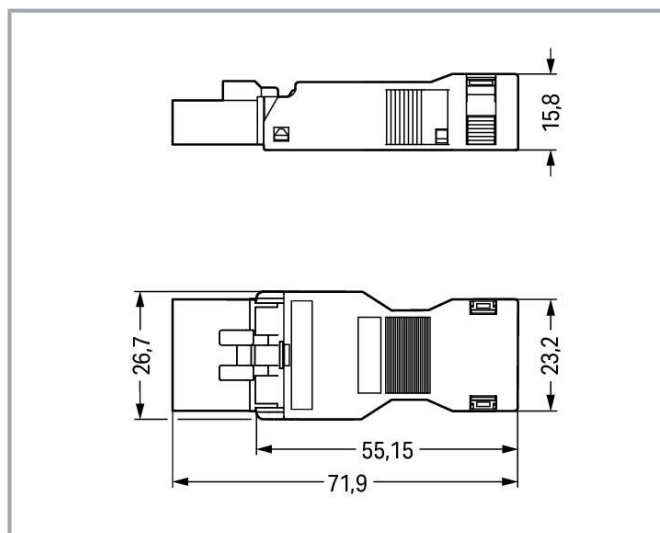
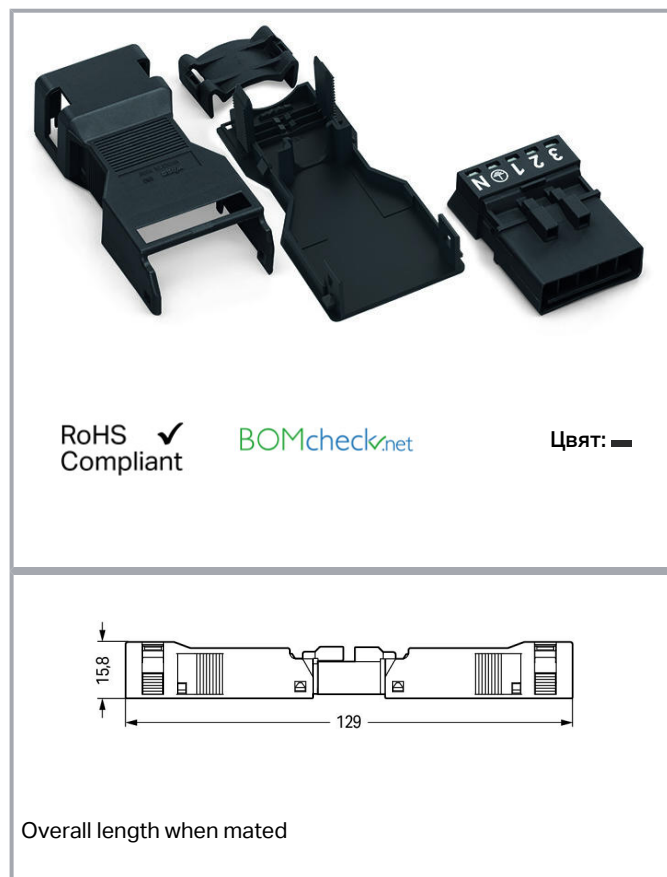


## Информационен лист | Номер на артикул: 890-115

Щекер; с корпус за намаляване на натоварването; 5-полюсен; 1,50 mm<sup>2</sup>; черен



[www.wago.com/890-115](http://www.wago.com/890-115)



### Описание на артикула

- Set: Plug 890-215 and strain relief housing 890-505
- Protected against mismatching and maintenance-free
- Push-in CAGE CLAMP® spring pressure connection technology allows solid conductors to be simply pushed into a unit
- Compact design with 4.4 mm pole spacing
- When assembled the installation connectors complies with IP40 and are suitable for easily accessible areas

### Данни

#### Electrical data

Note on contact resistance

approx. 1 mΩ of contact resistance approx. 0.25 mΩ contact

Подлежи на промяна. Моля, обърнете внимание и на допълнителната документация на продукта!

ВАГО България ООД  
Бизнес център Сердика  
Бул."Акад. Иван Гешов" 2Е | Сграда 1, ет. 4, офис 417 | 1330 София  
Тел.: +359 2 489 46 09 | Тел.: +359 2 489 46 10  
Имейл: [sales.bg@wago.com](mailto:sales.bg@wago.com)

Имате ли въпроси относно нашите продукти?  
Винаги ще се радваме да получим вашето обаждане на +359 2 489 46 09.



transition plug/socket

### Ratings per IEC/EN

Ratings per	IEC/EN 60664-1
Nominal voltage (III/3)	400 V
Rated surge voltage (III/3)	6 kV
Rated current	13 A
Legend (ratings)	(III / 3) ≙ Overvoltage category III / Pollution degree 3

### Ratings per UL

Hinweis für den amerikanischen Markt	Application note for the U.S. market (USR): Some versions may also be used for current interruption in accordance with the UL certificate in select applications with currents below 5 A and voltages up to 600 V. For further information, please contact your local sales office.
Rated voltage UL 1977	600 V
Rated current UL 1977	12 A

### Connection data

Connection technology	Push-in CAGE CLAMP®
Actuation type	Operating tool Push-in
Nominal cross-section	1,5 mm <sup>2</sup>
Solid conductor	0,25 ... 1,5 mm <sup>2</sup> / 22 ... 16 AWG
Solid conductor; push-in termination	0,75 ... 1,5 mm <sup>2</sup> / 20 ... 16 AWG
Stranded conductor	0,25 ... 1 mm <sup>2</sup> / 22 ... 18 AWG
Fine-stranded conductor	0,25 ... 1,5 mm <sup>2</sup> / 22 ... 16 AWG
Fine-stranded conductor; with insulated ferrule	0,25 ... 0,75 mm <sup>2</sup> / 22 ... 20 AWG
Fine-stranded conductor; with uninsulated ferrule	0,25 ... 0,75 mm <sup>2</sup> / 22 ... 20 AWG
Fine-stranded conductor; with ferrule; push-in termination	0,75 mm <sup>2</sup> / 20 AWG
Strip length	9 mm / 0.35 inch
Note (strip length)	see also packaging or instructions
Pole No.	5
Total number of connection points	5
Total number of potentials	5
Connectable sheathed cable diameter	6,5 ... 10,5 mm
Conductor entry direction to mating direction	0°
Strip length (outer insulation)	45 mm

Подлежи на промяна. Моля, обърнете внимание и на допълнителната документация на продукта!

ВАГО България ООД  
 Бизнес център Сердика  
 Бул."Акад. Иван Гешов" 2Е | Сграда 1, ет. 4, офис 417 | 1330 София  
 Тел.: +359 2 489 46 09 | Тел.: +359 2 489 46 10  
 Имейл: [sales.bg@wago.com](mailto:sales.bg@wago.com)

Имате ли въпроси относно нашите продукти?  
 Винаги ще се радваме да получим вашето обаждане на +359 2 489 46 09.



## Physical data

Pin spacing	4,4 mm / 0.173 inch
Width	26,7 mm / 1.051 inch
Height	15,8 mm / 0.622 inch
Depth	71,9 mm / 2.831 inch

## Mechanical data

Application	General mains applications
Coding	A
Marking	N 1 2 3
Potential marking	N 1 2 3
Mating force of a plug-in connection	approx. 20 ... 70 N (depending on pole number)
Retention force of a plug-in connection	Locked: > 80 N
Unmating force of a plug-in connection	Unlocked: approx. 20 ... 70 N (depending on pole number)
Number of mating cycles	200, without resistive load
Protection type	IP40

## Plug-in connection

Contact type (pluggable connector)	Male connector/plug
Connector (connection type)	for conductor
Mismating protection	Yes
Note on mismating protection	All WINSTA <sup>®</sup> components are 100% protected against mismating when: a.) plugging different numbers of poles b.) plugging while rotated 180 c.) plugging while laterally staggered d.) plugging one pole
Locking lever	Can be retrofitted
Locking of plug-in connection	Locking lever
Hinweis zur Verriegelung	All connectors for mounted installations (snap-in versions for lighting fixtures or devices, all types of PCB and distribution connectors) are factory-equipped with locking levers to ensure plugs and sockets are securely locked. Additional locking levers are only required for flying leads (plug/socket).
Strain relief	Strain relief housing

## Material data

Color	black
Insulation material	Polyamide (PA66)

Подлежи на промяна. Моля, обърнете внимание и на допълнителната документация на продукта!

ВАГО България ООД  
 Бизнес център Сердика  
 Бул."Акад. Иван Гешов" 2Е | Сграда 1, ет. 4, офис 417 | 1330 София  
 Тел.: +359 2 489 46 09 | Тел.: +359 2 489 46 10  
 Имейл: [sales.bg@wago.com](mailto:sales.bg@wago.com)

Имате ли въпроси относно нашите продукти?  
 Винаги ще се радваме да получим вашето обаждане на +359 2 489 46 09.



Clamping spring material	Chrome nickel spring steel (CrNi)
Contact material	Copper or copper alloy (surface-treated)
Fire load	0,14 MJ
Weight	11,6 g

### Environmental requirements


Processing temperature	-5 ... +40 °C
Continuous operating temperature	-35 ... +85 °C
Note on continuous operating temperature	Insulating parts for temperatures ≤ 105 °C

### Commercial data



Product Group	20 (WINSTA)
Packaging type	BOX
Country of origin	DE
GTIN	4045454232924
Customs tariff number	85366990990

### Одобрения / Сертификати

#### Country specific Approvals

Лого	Одобрение	Допълнителен текст за одобрение	Име на сертификат
	CCA DEKRA Certification B.V.	EN 61535	71-11299
	CCA DEKRA Certification B.V.	IEC 61535	NL-64352

#### Ship Approvals

Лого	Одобрение	Допълнителен текст за одобрение	Име на сертификат
	ABS American Bureau of Shipping	Steel Vessel Rules	19- HG1869855- PDA
	DNV GL Det Norske Veritas, Germanischer Lloyd	-	TAE00001Z6
	LR	EN 61535	08/20047

Подлежи на промяна. Моля, обърнете внимание и на допълнителната документация на продукта!

ВАГО България ООД  
Бизнес център Сердика  
Бул."Акад. Иван Гешов" 2Е | Сграда 1, ет. 4, офис 417 | 1330 София  
Тел.: +359 2 489 46 09 | Тел.: +359 2 489 46 10  
Имейл: [sales.bg@wago.com](mailto:sales.bg@wago.com)


Имате ли въпроси относно нашите продукти?  
Винаги ще се радваме да получим вашето обаждане на +359 2 489 46 09.



Lloyds Register

(E2)

## UL-Approvals

Лого	Одобрение	Допълнителен текст за одобрение	Име на сертификат
	cURus Underwriters Laboratories Inc.	UL 1977	E45171

## Съставни части

	<b>Артикул №890-621</b> Т-образен разпределителен конектор; 5-полюсен; Код. А; 1 вход; 2 изхода; 2 заключващи лоста; черен	<a href="http://www.wago.com/890-621">www.wago.com/890-621</a>
	<b>Артикул №890-205</b> Гнездо; 5-полюсен; Код. А; 1,50 mm <sup>2</sup> ; черен	<a href="http://www.wago.com/890-205">www.wago.com/890-205</a>
	<b>Артикул №890-105</b> Гнездо; с корпус за намаляване на натоварването; 5-полюсен; Код. А; 1,50 mm <sup>2</sup> ; черен	<a href="http://www.wago.com/890-105">www.wago.com/890-105</a>
	<b>Артикул №890-622</b> Т-образен разпределителен конектор; 5-полюсен; Код. А; 1 вход; 2 изхода; 3 заключващи лоста; за "лятащи" кабели; черен	<a href="http://www.wago.com/890-622">www.wago.com/890-622</a>
	<b>Артикул №890-705/006-000</b> Закопчаващо се гнездо; без заключващ лост; 5-полюсен; Код. А; 1,50 mm <sup>2</sup> ; черен	<a href="http://www.wago.com/890-705/006-000">www.wago.com/890-705/006-000</a>
	<b>Артикул №890-705</b> Закопчаващо се гнездо; 5-полюсен; Код. А; 1,50 mm <sup>2</sup> ; черен	<a href="http://www.wago.com/890-705">www.wago.com/890-705</a>
	<b>Артикул №890-805</b> Гнездо за печатни платки; прав; 5-полюсен; Код. А; черен	<a href="http://www.wago.com/890-805">www.wago.com/890-805</a>
	<b>Артикул №890-805/011-000</b> Гнездо за печатни платки; ъглов; 5-полюсен; Код. А; черен	<a href="http://www.wago.com/890-805/011-000">www.wago.com/890-805/011-000</a>
	<b>Артикул №890-929</b> h-образен разпределителен конектор; 5-полюсен; Код. А; 1 вход; 2 изхода; изходи от едната страна; 2 заключващи лоста; черен	<a href="http://www.wago.com/890-929">www.wago.com/890-929</a>
<b>Артикул №890-930</b>		

Подлежи на промяна. Моля, обърнете внимание и на допълнителната документация на продукта!

ВАГО България ООД  
 Бизнес център Сердика  
 Бул."Акад. Иван Гешов" 2Е | Сграда 1, ет. 4, офис 417 | 1330 София  
 Тел.: +359 2 489 46 09 | Тел.: +359 2 489 46 10  
 Имейл: [sales.bg@wago.com](mailto:sales.bg@wago.com)

Имате ли въпроси относно нашите продукти?  
 Винаги ще се радваме да получим вашето обаждане на +359 2 489 46 09.



h-образен разпределителен конектор; 5-полюсен; Код. А; 1 вход; 2 изхода; изходи от едната страна; 3 заключващи лоста; за "лятящи" кабели; черен

[www.wago.com/890-930](http://www.wago.com/890-930)



Артикул №891-8995/006-101

предв. сглобен съединителен кабел; Еса; Гнездо/щепсел; 5-полюсен; Код. А; H05VV-F 5G 1,5 mm<sup>2</sup>; 1 m; 1,50 mm<sup>2</sup>; черен

[www.wago.com/891-8995/006-101](http://www.wago.com/891-8995/006-101)



Артикул №891-8995/106-101

предварително сглобен свързващ кабел; Еса; Гнездо/отворен край; 5-полюсен; Код. А; H05VV-F 5G 1,5 mm<sup>2</sup>; 1 m; 1,50 mm<sup>2</sup>; черен

[www.wago.com/891-8995/106-101](http://www.wago.com/891-8995/106-101)

## Изискват се аксесоари

### Locking lever



Артикул №: 890-101

Заклучващ лост; за ръчно управление; черен

[www.wago.com/890-101](http://www.wago.com/890-101)



Артикул №: 890-111

Заклучващ лост; за "лятящи" кабели; за работа с инструмент; черен

[www.wago.com/890-111](http://www.wago.com/890-111)



Артикул №: 890-121

Заклучващ лост; за ръчно управление; бял

[www.wago.com/890-121](http://www.wago.com/890-121)



Артикул №: 890-131

Заклучващ лост; за "лятящи" кабели; за работа с инструмент; бял

[www.wago.com/890-131](http://www.wago.com/890-131)

### tools



Артикул №: 890-385

Работен инструмент; 5-пътен; зелен

[www.wago.com/890-385](http://www.wago.com/890-385)

### assembling



Артикул №: 890-310

Монтажен адаптер; 2- до 5-полюсен; за "лятящи" кабели; черен

[www.wago.com/890-310](http://www.wago.com/890-310)



Артикул №: 890-311

Монтажен адаптер; 2- до 5-полюсен; за "лятящи" кабели; бял

[www.wago.com/890-311](http://www.wago.com/890-311)

## Съвместими продукти

### shield connection



Артикул №: 890-527

Екранирана свързваща пластина; 5-полюсен; за щепсели; сребрист

[www.wago.com/890-527](http://www.wago.com/890-527)

### tools



Артикул №: 210-719

Работен инструмент; Нож: 2.5 x 0.4 mm; с частично изолирана дръжка

[www.wago.com/210-719](http://www.wago.com/210-719)

Подлежи на промяна. Моля, обърнете внимание и на допълнителната документация на продукта!

ВАГО България ООД

Бизнес център Сердика

Бул."Акад. Иван Гешов" 2Е | Сграда 1, ет. 4, офис 417 | 1330 София

Тел.: +359 2 489 46 09 | Тел.: +359 2 489 46 10

Имейл: [sales.bg@wago.com](mailto:sales.bg@wago.com)

Имате ли въпроси относно нашите продукти?

Винаги ще се радваме да получим вашето обаждане на +359 2 489 46 09.

## Изтегляния

## Documentation

## Bid Text

890-115 doc - Datei	8.06.2015 г.	doc 24,1 kB	Изтегляне
------------------------	--------------	----------------	-----------

890-115 X81 - Datei	19.02.2019 г.	xml 3,1 kB	Изтегляне
------------------------	---------------	---------------	-----------

## CAD/CAE-Data

## CAD data

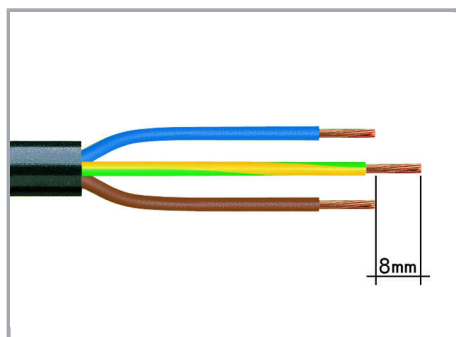
2D/3D Models 890-115	URL	Изтегляне
----------------------	-----	-----------

## CAE data

WSCAD Universe 890-115	URL	Изтегляне
------------------------	-----	-----------

ZUKEN Portal 890-115	URL	Изтегляне
----------------------	-----	-----------

## Бележки за инсталиране



1. Strip length, outer insulation = 30 mm (2-pole), 37 mm (3-pole), 45 mm (4- and 5-pole)

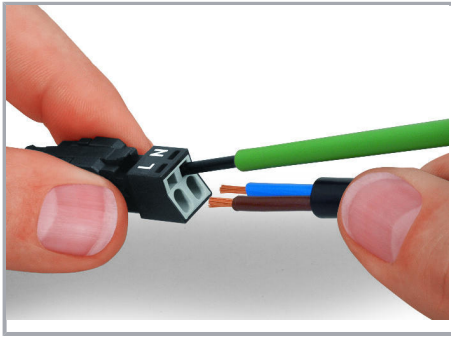
2. Strip length = 9 mm

3. Extended ground conductor = 8 mm

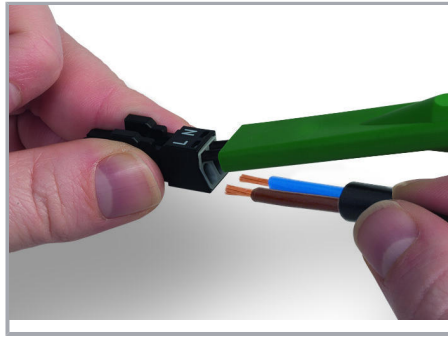
Подлежи на промяна. Моля, обърнете внимание и на допълнителната документация на продукта!

ВАГО България ООД  
Бизнес център Сердика  
Бул."Акад. Иван Гешов" 2Е | Сграда 1, ет. 4, офис 417 | 1330 София  
Тел.: +359 2 489 46 09 | Тел.: +359 2 489 46 10  
Имейл: [sales.bg@wago.com](mailto:sales.bg@wago.com)

Имате ли въпроси относно нашите продукти?  
Винаги ще се радваме да получим вашето обаждане на +359 2 489 46 09.

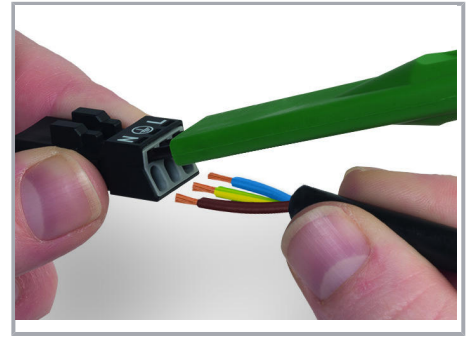


To terminate fine-stranded conductors, open the clamping unit via screwdriver – 2.5 mm blade width – and insert a stripped conductor until it hits the backstop. Terminate solid conductors by simply pushing them in.



To terminate fine-stranded conductors, open clamping units via operating tool (890-382) and insert stripped conductors until they hit backstop.

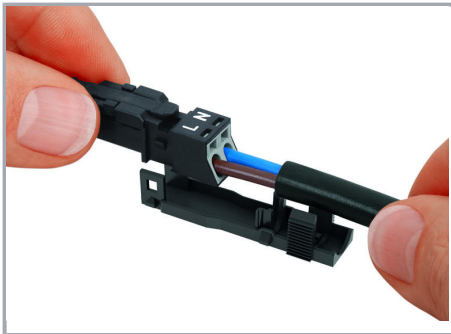
Terminate solid conductors by simply pushing them in.



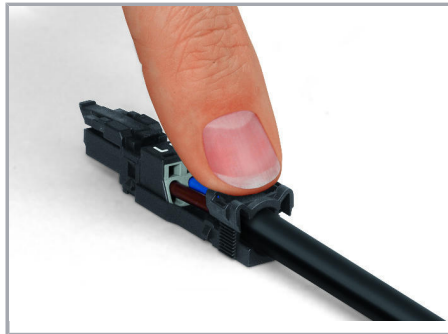
To terminate fine-stranded conductors, open clamping units via operating tool (890-383) and insert stripped conductors until they hit backstop.

Terminate solid conductors by simply pushing them in.

#### Installation



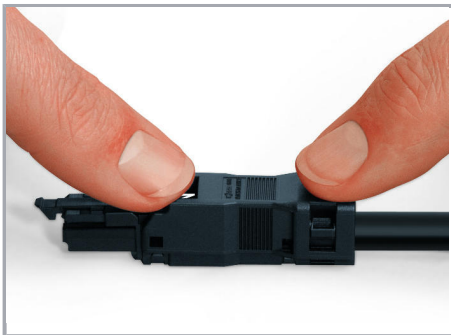
Latch the wired connector into the base of the strain relief housing.



Push down strain relief clamp by hand.

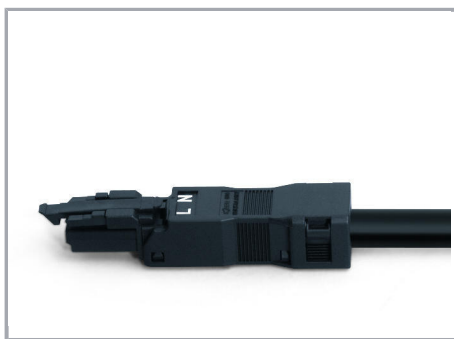


Push down strain relief clamp with 2.5 mm screwdriver alternately on both sides.



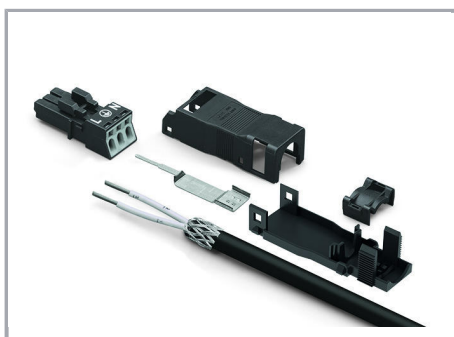
Latch the top of the strain relief housing.

Подлежи на промяна. Моля, обърнете внимание и на допълнителната документация на продукта!

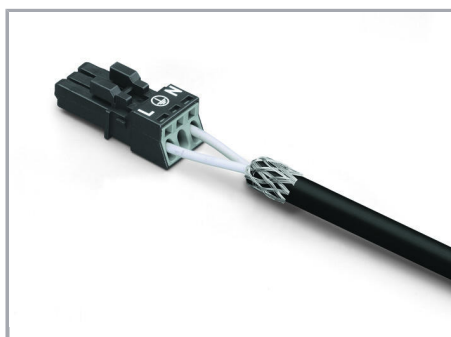


The printed marking of the connector is clearly visible in the openings of the strain relief housing.

### Shield termination



Connector with shield termination



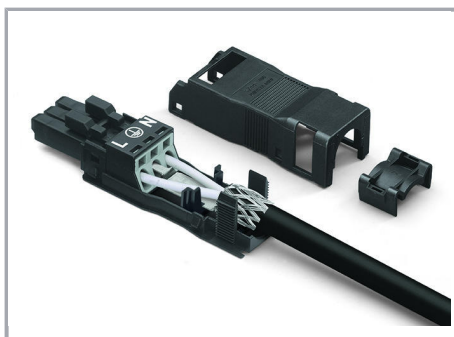
Apply the shield to the sheathed cable.

Strip length, outer insulation = 30 mm

Shield length = 8 mm



Push the shield connecting plate into the connector until fully inserted.



First insert the wired connector into strain relief housing, then snap clamp and cover.

Подлежи на промяна. Моля, обърнете внимание и на допълнителната документация на продукта!



## Семейство продукти

*WINSTA*® MINI

Показване на всички продукти от семейството.

Подлежи на промяна. Моля, обърнете внимание и на допълнителната документация на продукта!

ВАГО България ООД  
Бизнес център Сердика  
Бул."Акад. Иван Гешов" 2Е | Сграда 1, ет. 4, офис 417 | 1330 София  
Тел.: +359 2 489 46 09 | Тел.: +359 2 489 46 10  
Имейл: [sales.bg@wago.com](mailto:sales.bg@wago.com)

Имате ли въпроси относно нашите продукти?  
Винаги ще се радваме да получим вашето обаждане на +359 2 489 46 09.